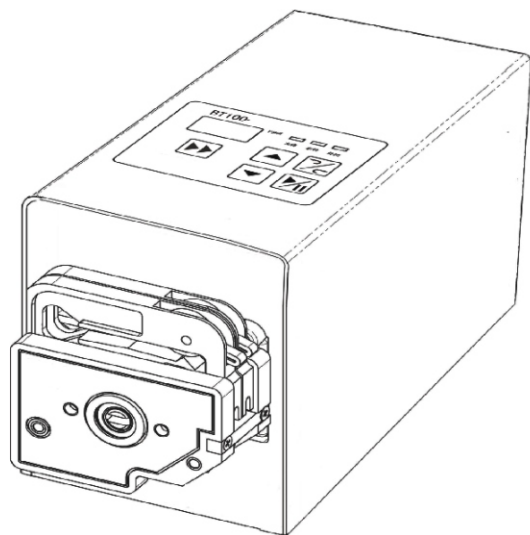


# BT100M 蠕动泵 使用说明书

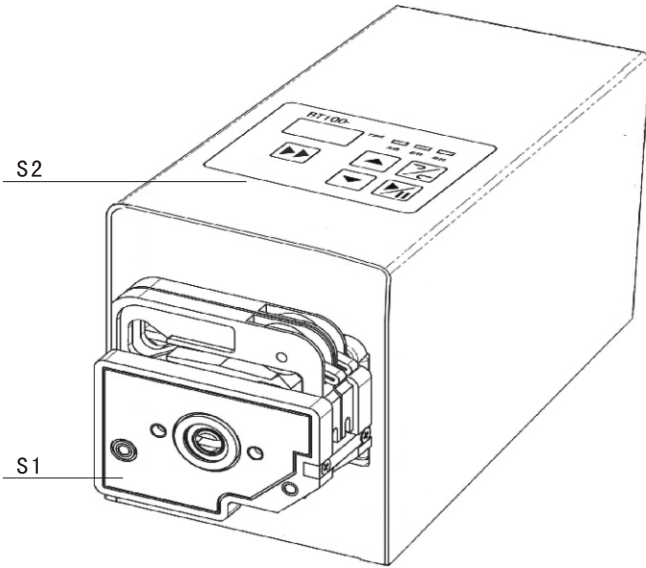


## 目录

产品简介	1
基本操作	2
【启停键】	2
【方向键】	2
【升降速键】	2
【全速键】	2
适用泵头和软管	3
泵头安装	4
外控功能	4
可选配件	6
产品维护	6
保修条款	6
技术指标	7

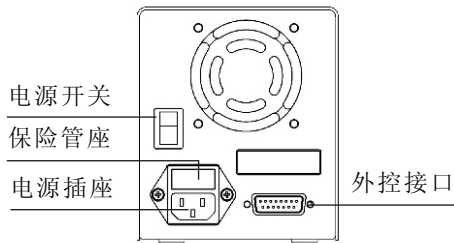
产品简介

BT100m型蠕动泵可安装多种泵头：DG-1、DG-2、YZ1515x、YZ2515x，能提供0.0002-380 (mL/min) 的流量范围。转速可手动调节，也可通过外控接口进行自动控制。可与分装控制器配合，实现灌装功能。具有掉电记忆功能。操作简便直观。



S 标准配置

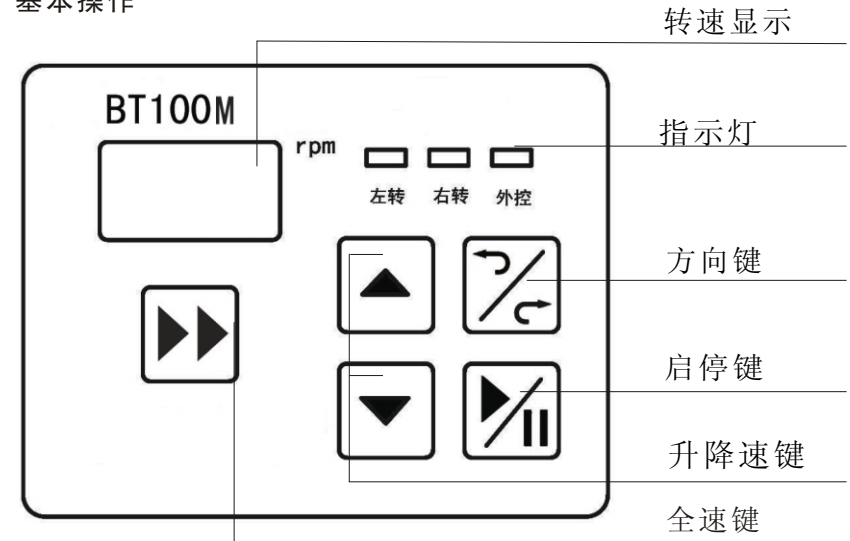
- S1 泵头
- S2 驱动器



注意

泵在使用前要保证电源线的地线可靠接地，以确保潮湿环境中的人身安全。

基本操作

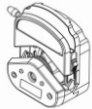

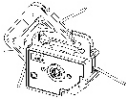



- **【启停键】**  
每按一次【启停键】完成一次与现有状态相反的操作,全速状态下该键无效。
- **【方向键】**  
按动【方向键】即可改变泵的旋转方向，相应【转动方向指示灯】随之改变,全速状态该键无效。
- **【全速键】**  
按动【全速键】，泵将以最高转速100 rpm运转，数码管显示“---”，完成快速排空、填充或清洗等操作，松开【全速键】，恢复到原状态。
- **【升降速键】**  
在正常状态下(非全速状态),按动一次【升速键】或【降速键】,即可使泵的转速增加或减少0.1rpm。持续按住【升速键】或【降速键】可实现连续调速。全速状态此二键无效。

注意

更改运行状态时要拔出扳杆，否则会板不动或损坏开关。

适用泵头和软管

适用泵头	适用软管 (mm)	参考流量范围 (ml/min)
 YZ15	13# 14# 19# 16# 25# 17# 18#	0.007 - 380
 YZ25	15# 24#	0.17 - 290
 DG-1	壁厚0.8-1mm 内径 ≤ 3.17mm	0.00025 - 48 (6滚轮) 0.0002 - 32 (10滚轮)
 DG-2	壁厚0.8-1mm 内径 ≤ 3.17mm	单管流量 0.00025-48 (6滚轮) 单管流量 0.0002 - 32 (10滚轮)

泵头安装

出厂前泵头已经安装在驱动器上。用户在实际使用中，若需更换另一型号的泵头，可参照下列方法进行：

1. 松动连接泵头和驱动器的螺钉后，把泵头向前轻轻卸下。
2. 将所更换泵头的主轴对准驱动器前端连轴器，使泵头定位孔与驱动器定位销吻合。
3. 重新拧入与泵头相对应的螺钉。在旋紧螺钉时，应尽量保证两只螺钉的紧度相同，且不宜过紧，以防止下外壳变形而产生运转噪声。(具体方法请参看泵头说明书)。



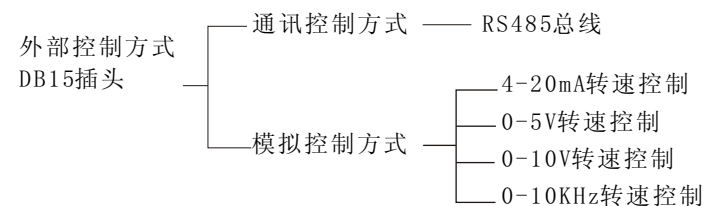
注意

更换泵头前先切断电源。

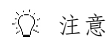
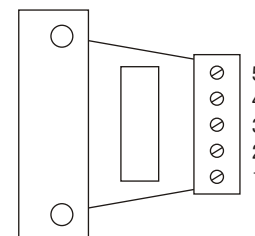
❖ 泵头压管间隙检查

泵头装卡软管后，将软管一端插入水中，从另一端向软管内充气、插入水中一端不应冒气泡，如有气泡冒出，说明管壁太薄，不在使用范围内。

外控功能



- ❖ 通讯控制方式：标准MODBUS通讯协议。
- ❖ 模拟控制方式
- 外控模块如下图所示，当需要使用外部控制功能时，将驱动器【外控开关】扳到外控状态，把外控模块插到蠕动泵后部的接口上（见产品组成图），接好相应的控制信号线即可。



注意

根据实际需要，4种标准外控模块需另行选购。

❖ 各接线端子的定义如下：

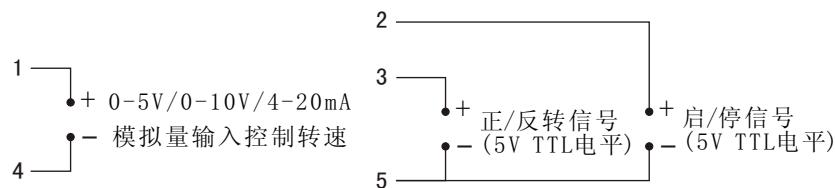
1号端子 在4-20mA、0-5V、0-10V 外控模块中为模拟量输入端,用于控制泵的转速。

2号端子 外控启停输入端--悬空或输入低电平时，泵运行；输入高电平时，泵停止运行。

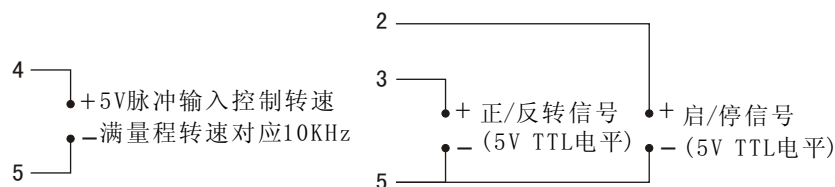
3号端子 外控正反转输入端--悬空或输入低电平时，泵顺时针转动；输入高电平时，泵逆时针转动。

4号端子 在4-20mA、0-5V、0-10V外控模块中，为模拟量输入的共地端；在脉冲输入外控模块中，为脉冲输入端，用于控制泵的转速，10KHz对应最高转速。

5号端子 外控正反转和外控启停信号输入的共地端，在脉冲输入外控模块中，该端子还做为脉冲信号输入的共地端。



0-5V、0-10V、4-20mA 外控模块接线图



脉冲输入外控模块接线图

### 可选配件

#### ❖ 分装控制器

与外控接口结合,控制泵的启停，可实现定量分配和灌装。

#### ❖ 脚踏开关

与外控接口结合,控制泵的启停。

#### 💡 注意

脚踏开关和分装控制器为选购件，这些设备只控制泵的启停状态，泵的运行转速和方向通过面板开关设置。

### 产品维护

- 在泵不工作时，将压住软管的压块松开，避免长时间挤压软管使其产生塑性变形。
- 泵头的滚轮要保持清洁和干燥，否则会加快软管的磨损，缩短软管使用寿命和导致滚轮过早损坏。
- 驱动器表面和泵头不耐有机溶剂和强腐蚀性液体，使用时应特别注意。

#### 💡 注意

如出现故障，请联系技术人员。

### 保修条款

本产品保修一年，在保修期内如因用户操作不当或超范围使用，本公司不负责保修。在退回产品之前应与销售商或制造商联系，以便减少费用和避免延误时间。退回产品时应小心包装并请说明退回原因。

### 技术指标

#### ❖ 主要功能

适用泵头：YZ1515x、YZ2515x、DG-1、DG-2

外控功能：启停控制、方向控制、速度控制  
(0-5V、0-10V、4-20mA、0-10KHz可选)

全速功能：实现快速填充、排空

调速功能：调节转速

通讯功能：RS485, 标准MODBUS协议

显示功能：显示当前转速

方向控制：正反转可逆

#### ❖ 主要性能

转速范围：0.1-100 (rpm)

转速分辨率：0.1 rpm

调节方式：旋转编码开关连续调节

显示方式：3位LED显示当前转速

适用电源：AC220V±10%或AC110V±10% 50/60Hz

消耗功率：< 30W

工作环境：环境温度0°C-40°C 相对湿度 < 80%

外形尺寸：212 × 112 × 142 (mm)

驱动器重量：2.4Kg

防护等级：IP31

### 重要信息：

### 警告：

- 软管由于磨损可能产生裂痕，导致液体从软管中溢出，这时可能对人体和设备产生伤害，因此要经常检查并及时更换软管！
- 如果电源线或者插头有磨损或有其它损坏，请拔下电源插头。
- 您认为本机需要维护或修理时，请关闭电源并拔下电源插头。
- 当安装外控设备前请将驱动器电源关闭。